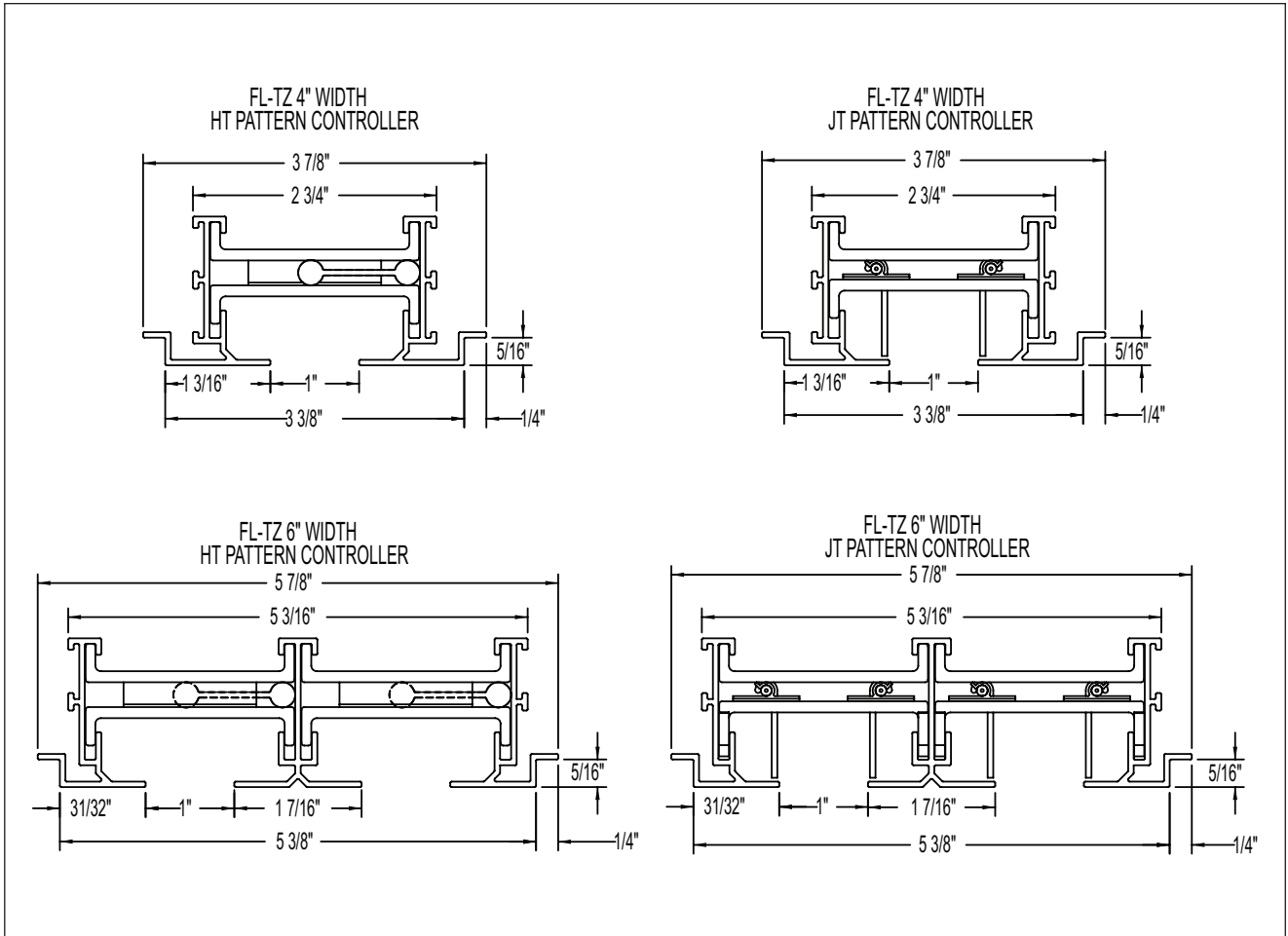


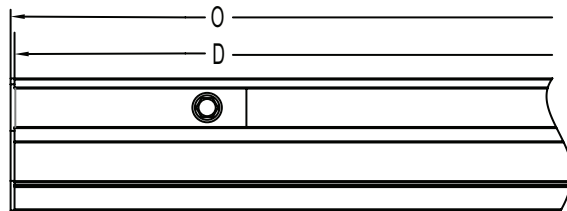
DIMENSIONS



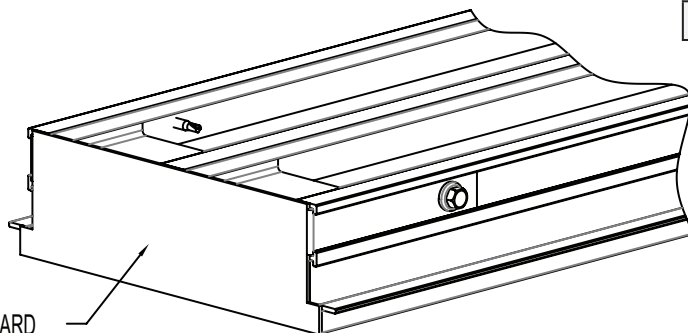
FL-TZ UNIT DIMENSIONS



END FABRICATION AND LENGTH



| Nominal Module Length | FL-TZ-LT                       |                                | FL-TZ-DF / -NT                 |                                |
|-----------------------|--------------------------------|--------------------------------|--------------------------------|--------------------------------|
|                       | D                              | O                              | D                              | O                              |
| 24                    | 23 <sup>3</sup> / <sub>4</sub> | 23 <sup>7</sup> / <sub>8</sub> | 23 <sup>3</sup> / <sub>4</sub> | 23 <sup>3</sup> / <sub>8</sub> |
| 30                    | 29 <sup>3</sup> / <sub>4</sub> | 29 <sup>7</sup> / <sub>8</sub> | 29 <sup>3</sup> / <sub>4</sub> | 29 <sup>3</sup> / <sub>8</sub> |
| 36                    | 35 <sup>3</sup> / <sub>4</sub> | 35 <sup>7</sup> / <sub>8</sub> | 35 <sup>3</sup> / <sub>4</sub> | 35 <sup>3</sup> / <sub>8</sub> |
| 48                    | 47 <sup>3</sup> / <sub>4</sub> | 47 <sup>7</sup> / <sub>8</sub> | 47 <sup>3</sup> / <sub>4</sub> | 47 <sup>3</sup> / <sub>8</sub> |
| 60                    | 59 <sup>3</sup> / <sub>4</sub> | 59 <sup>7</sup> / <sub>8</sub> | 59 <sup>3</sup> / <sub>4</sub> | 59 <sup>3</sup> / <sub>8</sub> |
| 72                    | 71 <sup>3</sup> / <sub>4</sub> | 71 <sup>7</sup> / <sub>8</sub> | 71 <sup>3</sup> / <sub>4</sub> | 71 <sup>3</sup> / <sub>8</sub> |



END CAP IS STANDARD

DIMENSIONS

FL-TZ UNIT DIMENSIONS

Redefine your comfort zone.™ | www.titus-hvac.com

